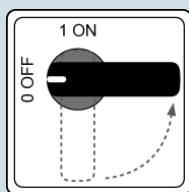


1 Mettre hors tension



2 **⚠ ATTENTION**

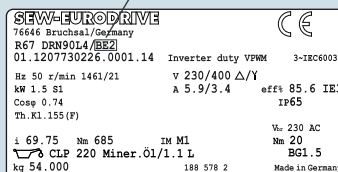


**ANALYSER LES RISQUES
CALER MÉCANIQUEMENT SI NÉCESSAIRE**

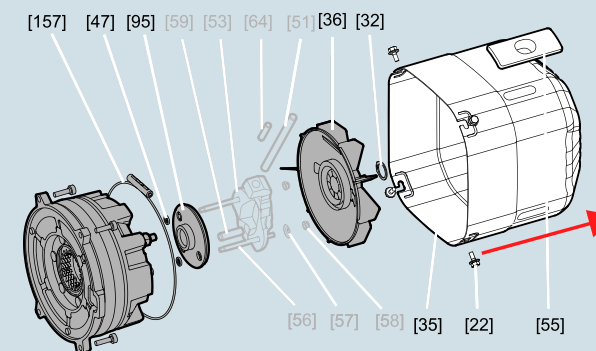
- Risque de chute et d'écrasement
- Blessures graves ou mortelles

3 Identifier le type de frein

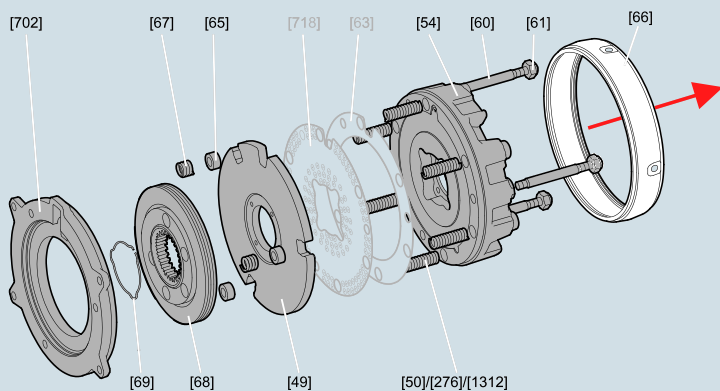
R67 DRN90L4/BE2



4 Desserrer les vis 22 et déposer le capot de ventilation

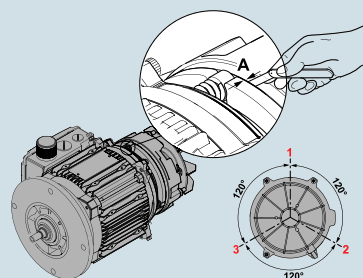


5 Retirer la bande d'étanchéité



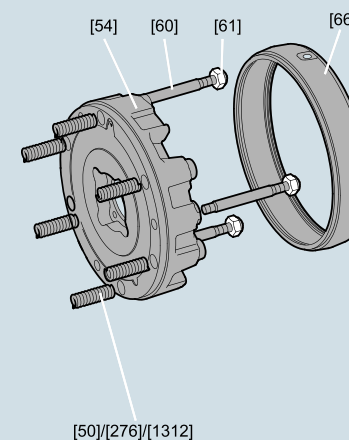
- Enlever les dépôts de poussière

6 Mesurer l'entrefer entre le disque de freinage et le disque armotisseur



MESURER EN 3 POINTS

7 Régler à la valeur minimale en serrant les 3 écrous 61



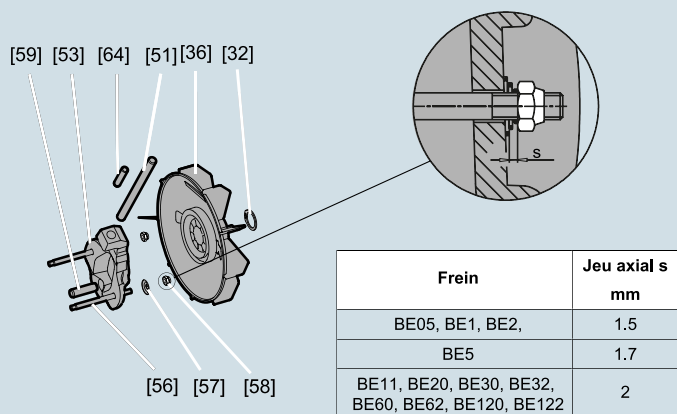
Type de frein pour moteurs DR..	Entrefer [mm]	
	min.	max.
BE05	0.25	0.6
BE1		
BE2		
BE5	0.3	1.2
BE11		
BE20		

⚠ NOTE

Ce document ne remplace pas les instructions détaillées, disponible dans la documentation «Notice d'exploitation Moteurs triphasés DR..71 - 315, DRN80 - 315»

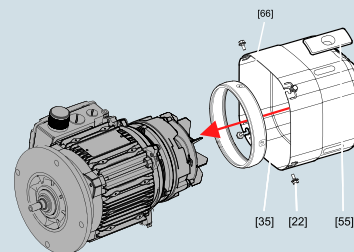
8

Freins équipés d'un déblocage manuel, régler le jeu axial "s"
Déposer préalablement le ventilateur



9

Remonter en lieu et place les pièces préalablement démontées



Rappels

1. Remarques générales

1.1 Exclusion de la responsabilité

Le respect des instructions de la documentation est la condition pour être assuré du fonctionnement sûr et pour obtenir les caractéristiques de produit et les performances indiquées. SEW décline toute responsabilité en cas de dommages corporels ou matériels survenus suite au non-respect des consignes de la notice d'exploitation. Les recours de garantie sont exclus dans ces cas.

1.2 Noms de produit et marques

Les marques et noms de produit cités dans cette documentation sont des marques déposées dont la propriété revient aux détenteurs des titres.

1.3 Mention concernant les droits d'auteur

© 2016 SEW EURODRIVE. Tous droits réservés. Toute reproduction, exploitation, diffusion ou autre utilisation – même partielle – est interdite.

1.4 Autres documentations

Respecter également les consignes des documentations suivantes :

- Notice d'exploitation *Moteurs triphasés DR..71 - 315, DRN80 - 315*

- Schémas de branchement joints à la livraison du moteur
- Notice d'exploitation *Réducteurs des types R..7, F..7, K..7, K..9, S..7, SPIROPLAN® W pour motoréducteurs*
- Catalogue *Moteurs triphasés DR.. et/ou*
- Catalogue *Moteurs triphasés DRN..*
- Catalogues *Motoréducteurs DR..*
- Complément à la notice d'exploitation *Freins de sécurité – Sécurité fonctionnelle pour moteurs triphasés DR..71 - 225, DRN80 - 225.*
- Le cas échéant le complément à la notice d'exploitation *Codeurs de sécurité – Sécurité fonctionnelle pour moteurs triphasés DR..71 - 315, DRN80 - 315.*
- Le cas échéant, manuel *Sécurité fonctionnelle pour MOVIMOT® MM..D*

2 Consignes de sécurité

2.1 Remarques préliminaires

Les consignes de sécurité générales ci-dessous visent à prévenir les risques de dommages corporels et matériels et s'appliquent en priorité pour l'utilisation des appareils décrits dans cette documentation. En cas d'utilisation de composants supplémentaires, respecter les consignes de sécurité et avertissements les concernant.

2.2 Généralités AVERTISSEMENT

Durant le fonctionnement, les moteurs et moto réducteurs peuvent selon leur indice de protection être parcourus par un courant, présenter des éléments nus (dans le cas de connecteurs ou de boîtes à bornes ouvert(e)s), en mouvement ou en rotation, ou avoir des surfaces chaudes.

Blessures graves ou mortelles

- Tous les travaux de transport, de stockage, d'installation ou de montage, de raccordement, de mise en service, d'entretien et de maintenance doivent être assurés par du personnel qualifié conformément :
 - aux instructions des documentations correspondantes
 - aux données indiquées sur les étiquettes signalétiques du moteur ou motoréducteur
 - aux instructions de toutes les notices d'exploitation et schémas de branchement des différents composants de l'installation
 - aux contraintes et exigences spécifiques à l'application
- Consignes de sécurité et de prévention en vigueur sur le plan national ou local
- Ne jamais installer des appareils endommagés.
- En cas de détériorations, faire immédiatement les

réserves d'usage auprès du transporteur.

Des blessures graves ou des dommages matériels importants peuvent survenir suite au retrait inconsidéré du cache, à l'utilisation non conforme à la destination de l'appareil, à une mauvaise installation ou utilisation. Des informations complémentaires figurent aux chapitres suivants.

2.3 Obligations de l'exploitant

L'exploitant est tenu de s'assurer que les consignes de sécurité générales sont respectées. S'assurer que les responsables de l'installation et de son exploitation ainsi que les personnes travaillant sur l'installation sous leur propre responsabilité ont intégralement lu et compris la documentation. En cas de doute et pour plus d'informations, consulter l'interlocuteur SEW local. L'exploitant est tenu de s'assurer que les tâches décrites ci-après sont exécutées exclusivement par du personnel spécialisé.

- Transport
- Stockage
- Installation et montage
- Installation et raccordement
- Mise en service

- Entretien et remise en état
- Mise hors service
- Démontage
- Recyclage

S'assurer que les personnes travaillant sur l'appareil respectent les prescriptions, dispositions, documents et remarques suivants :

- Consignes de sécurité et de prévention en vigueur sur le plan national ou local
 - Plaques signalétiques de l'appareil
 - Tous les autres documents de détermination, d'installation et de mise en service ainsi que les schémas et plans électriques concernant l'appareil
 - Ne jamais monter, installer et mettre en route des produits endommagés.
 - Toutes les prescriptions et dispositions spécifiques à l'installation
- S'assurer que les installations dans lesquelles l'appareil est intégré sont équipées de dispositifs de surveillance et de protection supplémentaires. Respecter les dispositions de sécurité et la législation en vigueur concernant les moyens de production techniques et les prescriptions de protection.

SEW-USOCOME SAS

48-54 route de Soufflenheim

B.P. 20185 - F-67506 Haguenau Cedex

☎ Tél. : +33 (0)3 88 73 67 00

☎ Fax : +33 (0)3 88 73 66 00

@ sew@usocome.com

▲ NOTE

Ce document ne remplace pas les instructions détaillées, disponible dans la documentation «Notice d'exploitation Moteurs triphasés DR..71 - 315, DRN80 - 315»